

加子母森林組合

間伐材製品カタログ

美林萬世之不滅

「びりんばんせいこれをたやさず」目指すべき森林のポイント！！

地球温暖化防止に貢献する森林

保健休養やレクリエーションの場としての森林

水資源の確保、災害に強い森林

多様な動植物の生育の場としての森林

自然に親しむ野外教育・学習の場としての森林

木材などの生産の場としての森林

持続可能な森づくり

森林資源の有効利用

木はCO₂の貯蔵庫です

私達は毎日、石油・ガス等化石燃料を使用し生活しています。その時に発生する二酸化炭素（CO₂）が地球温暖化の大きな原因となっています。木は成長とともにCO₂を吸収し体内に閉じ込め太くなっていき、成長盛んなきほどCO₂の吸収力が強いので木全体に十分な太陽光が当たるよう間伐してやることがもっとも必要なことです。伐採跡地にも新しい木を植林し、絶えず小さい木から大きな木まで育つ循環型の森林をつくるのが大切です。私達が木造住宅や木製家具などいろいろな物に木材を多く使い、木を育て続けることが、空気中の二酸化炭素を減らすこととなり地球温暖化を防ぎ環境保護につながります。

加子母森林組合間伐材製品 間伐材ベンチ



品番 Fa-01
品名 間伐材ベンチタイプ1（肘掛付き）
サイズ H（座面）400×W1800×D615
素材 東濃ひのき
塗装 撥水塗料2回塗り（クリヤ）
材積 約0.12m³

品番 Fa-02
品名 間伐材ベンチタイプ2
サイズ H（座面）400×W1800×D530
素材 東濃ひのき
塗装 撥水塗料2回塗り（クリヤ）
材積 約0.0885m³



品番 Fa-03
品名 間伐材ベンチタイプ4
サイズ H（座面）400×W1800×D450
素材 東濃ひのき
塗装 撥水塗料2回塗り（クリヤ）
材積 約0.0529m³

品番 Fa-04
品名 間伐材ベンチタイプ5
サイズ H（座面）400×W1800×D395
素材 東濃ひのき
塗装 撥水塗料2回塗り（クリヤ）
材積 約0.0825m³



加子母森林組合間伐材製品 間伐材ベンチ



品番 Fa-05
品名 木石ベンチ
サイズ H400×W1500×D約350
素材 東濃ひのき・蛭川花崗岩
塗装 撥水塗料2回塗り（クリヤ）
材積 約0.0460m³

品番 Fa-06
品名 背もたれ付き木石ベンチ
サイズ H400×W1500×D約450
素材 東濃ひのき・蛭川花崗岩
塗装 撥水塗料2回塗り（クリヤ）
材積 約0.0723m³



品番 Fa-07
品名 ログベンチ
サイズ H360×W1500×D約350
素材 東濃ひのき
塗装 撥水塗料2回塗り（クリヤ）
材積 約0.0950m³

品番 Fa-08
品名 間伐材ベンチタイプ3
サイズ H400×W1500×D200以上
素材 東濃ひのき・蛭川花崗岩
塗装 撥水塗料2回塗り（クリヤ）
材積 約0.0544m³



加子母森林組合間伐材製品 間伐材ベンチ



品番 Fa-09
品名 桧畳ベンチ
サイズ H400×W1700×D400
素材 東濃ひのき・桧畳
塗装 ウレタン塗装
材積 約0.1073m³

加子母森林組合間伐材製品 木製イス



品番 Fa-10
品名 木石ツール（車止め）
サイズ H400×W400×D約350
素材 東濃ひのき・蛭川花崗岩
塗装 撥水塗料2回塗り（クリヤ）
材積 約0.0460m³

品番 Fa-11
品名 園児用スタッキングチェア
サイズ H290×W1500×D350
(座面) 5歳児H290
4歳児H260
3歳児H230
素材 東濃ひのき
塗装 ウレタン塗装又は蜜蝋ワックス（自然塗料）
材積 約 m³



加子母森林組合間伐材製品 間伐材テーブル



- 品番 Fa-12
品名 間伐材テーブル・ベンチセット
サイズ テーブル H700×W1800×D900
ベンチ H400×W1800×D350
素材 東濃ひのき
塗装 撥水塗料2回塗り（クリヤ）
材積 テーブル約0.1240m³
ベンチ 約0.0455m³ 2台

- 品番 Fa-13
品名 野外テーブル
サイズ H700×W1000×D1400
素材 東濃ひのき
塗装 撥水塗料2回塗り（クリヤ）
材積 約0.0522m³



- 品番 Fa-14
品名 丸テーブル
サイズ H700×W1200×D1200
素材 東濃ひのき
塗装 撥水塗料2回塗り（クリヤ）
材積 約 m³

- 品番 Fa-15
品名 木石テーブル
サイズ H700×W1500×D900
素材 東濃ひのき・蛭川花崗岩
塗装 撥水塗料2回塗り（クリヤ）
材積 約0.08m³



加子母森林組合間伐材製品 木製家具

JIS S1021強度試験対応製品



品番 Fa-16

品名 東濃ひのき学童机・椅子セット

サイズ 机 W650×D450 S型 H460~585
M型 H580~705
L型 H640~765
椅子W360×D355 S型 H260~335
M型 H345~420
L型 H385~460

素材 東濃ひのき

塗装 ウレタン塗装

材積 約0.0281m³ (M型)

品番 Fa-17

品名 会議用テーブル（折りたたみ式）

サイズ H700×W1500×D400

素材 東濃ひのき

塗装 ウレタン塗装（クリヤ）

材積 約0.0250m³



品番 Fa-18

品名 園児用ダイニングテーブル

サイズ W1200×D750
(天板) 5歳児H500
4歳児H450
3歳児H400

素材 東濃ひのき

塗装 撥水塗料2回塗り（クリヤ）

材積 約 m³



ダイニングテーブル
(脚取り外し可能)



保育園ロッカー



加子母森林組合間伐材製品 案内看板



品番 Fa-19

品名 屋根付き案内看板

サイズ H2600×W2950×D1050

素材 スギ・ヒノキ

塗装 撥水塗料2回塗り（着色）

材積 約0.46m³

品番 Fa-20

品名 丸太案内看板

サイズ H1800×W2800×D250

素材 ヒノキ

塗装 撥水塗料2回塗り（クリヤ）

材積 約0.35m³



品番 Fa-21

品名 丸太案内看板

サイズ H1660×W約2700×D約1300

素材 ヒノキ

塗装 撥水塗料2回塗り（クリヤ）

材積 約0.51m³



加子母森林組合間伐材製品 案内看板



加子母森林組合間伐材製品 レーザー加工



品番 Fa-22

品名 案内看板

サイズ H200×W1000×T24
(W450~1000)

素材 のた付ヒノキ

塗装 撥水塗料2回塗り(クリヤ)

材積 約0.0048m³ (W1000)



加子母森林組合間伐材製品 木製賞状・額縁



品番 Fa-23
 品名 木製賞状（枠付）
 サイズ A3・B4・A4各種
 素材 木曽檜桎目・東濃桧板目
 塗装 ウレタン塗装（クリヤ）

品番 Fa-24
 品名 木製賞状（枠無し）
 サイズ A3・B4・A4各種
 素材 木曽檜桎目・東濃桧板目
 塗装 ウレタン塗装（クリヤ）



品番 Fa-25
 品名 木製額縁
 サイズ 賞状用紙規格2号用
 素材 東濃ひのき
 塗装 ウレタン塗装（クリヤ）

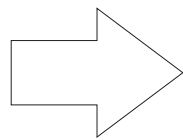


加子母森林組合間伐材製品 銘木オーダー家具

気に入った材料探し



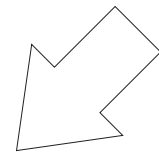
見積り
デザイン相談



天板加工



足の加工



お客様ご希望にあったオーダー家具の完成



加子母森林組合間伐材製品 バンガロー



品番 Fa-26

品名 バンガロー

サイズ 7畳タイプ（デッキ付） 敷地（基礎）5000×4000

素材 ヒノキ・スギ

塗装 撥水塗料2回塗り（クリヤ）

材積 約4.240m³

加子母森林組合間伐材製品 パソコンラック



品番 Fa-27

品名 ノートPCデスクラックⅠ

サイズ H270×W700×D270

素材 東濃ひのき

塗装 ウレタン塗装（クリア）

品番 Fa-28

品名 ノートPCデスクラックⅡ

サイズ H270×W370×D270

素材 東濃ひのき

塗装 ウレタン塗装（クリア）



加子母森林組合間伐材製品 フォトフレーム

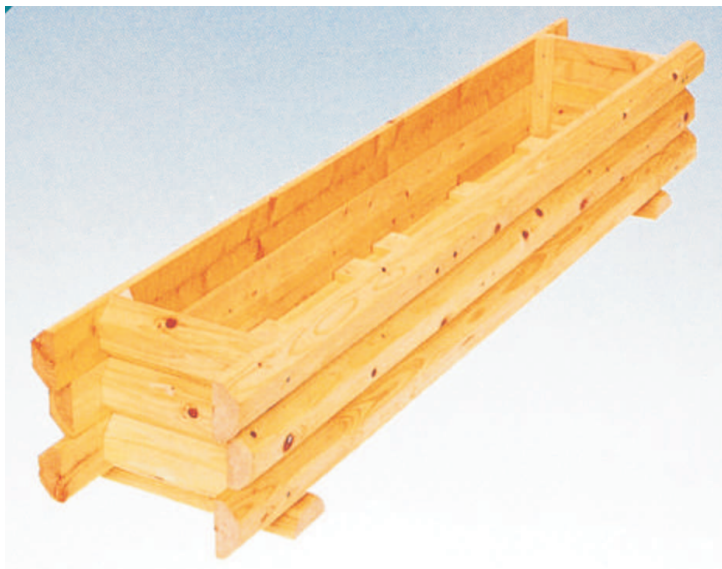


加子母森林組合間伐材製品 プランターBOX



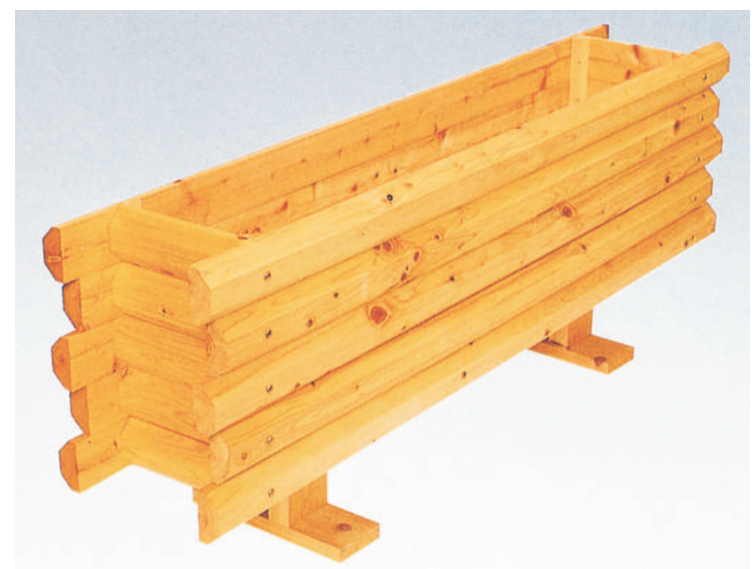
品番 Fa-29
品名 プランターBOX M型
サイズ W860×D300×H230
素材 東濃松
塗装 撥水塗料2回塗り

品番 Fa-30
品名 プランターBOX S型
サイズ W860×D320×H290
素材 東濃松
塗装 撥水塗料2回塗り



品番 Fa-31
品名 プランターBOX W型
サイズ W1600×D320×H290
素材 東濃松
塗装 撥水塗料2回塗り

品番 Fa-32
品名 プランターBOX WH型
サイズ W1600×D320×H600
素材 東濃松
塗装 撥水塗料2回塗り



加子母森林組合間伐材製品 プランターBOX・バリケード



品番 Fa-33
品名 プランターBOX SH型
サイズ W860×D320×H600
素材 東濃松
塗装 撥水塗料2回塗り

品番 Fa-34
品名 モクトラフェンス Aタイプ
サイズ W900×D450×H760
素材 東濃松
塗装 ペンキ塗り



品番 Fa-35
品名 モクトラフェンス Bタイプ
サイズ W900×D450×H760
素材 東濃松
塗装 撥水塗料2回塗り・ペンキ

品番 Fa-36
品名 モクトラフェンス Cタイプ
サイズ W900×D450×H760
素材 東濃松
塗装 撥水塗料2回塗り・ペンキ



加子母森林組合間伐材製品 屋外案内看板

IDプリント案内看板(屋外・屋内)

屋外案内看板



カラーIDプリント見本



品番 Fa-37

装品名 屋外案内看板 カラーIDプリント

サイズ 2500×3000×200

素材 スギローリングリ丸太・表示板ン東濃ヒノキ

塗装 撥水塗装2回塗り・CY注入防腐処理
表示板 屋外用ウレタン塗装

材積 約0.48

加子母森林組合間伐材製品 案内看板



装品 番F a 38

品名 案内看板 レーザー彫刻・カラー着色

サイズ 1800×1500×50

素材 東濃ひのき

塗装 ウレタン塗装（屋内用・屋外用有り）

材積 約0.078

加子母森林組合間伐材製品 間伐材リラックスベンチ



品番 Fa-39
品名 リラックスベンチタイプ1
サイズ H(座面)400×W1800×D468
素材 東濃ひのき
塗装 材積 約0.057m³

特徴 従来の木製ベンチには無い快ン適なm座り心地です。m座面が尻にフィットするよう、動きのある座面になっています。

中津川市県産材製品コンテスト「優秀賞」受賞製品

品番 Fa-40
品名 リラックスベンチタイプ2(2人用)
サイズ H(座面)400×W1370×D760
素材 東濃ひのき
塗装 材積 約0.0977m³

特徴 従来の木製ベンチには無い快ン適なm座り心地です。m座面から背もたれにかけて体にフィットするよう、動きのある構造になっています。



中津川市県産材製品コンテスト「最優秀賞」受賞製品



品番 Fa-41
品名 リラックスベンチタイプ3
サイズ H(座面)400×W1800×D650
素材 東濃ひのき
塗装 撥水塗料 回ン塗り(クリヤ)
材積 約0.128m³

特徴 従来の木製ベンチには無い快ン適なm座り心地です。m座面から背もたれにかけて体にフィットするよう、動きのある構造になっています。

品番 Fa-42
品名 リラックスベンチタイプ2(1人用)
サイズ H(座面)400×W738×D760
素材 東濃ひのき
塗装 材積 約0.049m³

特徴 従来の木製ベンチには無い快ン適な座り心地です。座面から背もたれにかけて体にフィットするよう、動きのある構造になっています。





品番 Fa-43
品名 ダイニングテーブル・椅子
サイズ テーブルH680×W1335×D800
サイズ 椅子H(座) 400×W360×D410
素材 東濃ひのき
塗装 植装惣塗料



品番 Fa-44
品名 ダイニングテーブル
サイズ テーブルH700×W1500×D700
素材 東濃ひのき
塗装 植装惣塗料



品番 Fa-45
品名 丸テーブル
サイズ φ900×H340
素材 東濃ひのき
塗装 植装惣塗料



品番 Fa-46
品名 工作台
サイズ H700×W900×D900
素材 天板ナラ材・東濃ひのき
塗装 天板ウレタン塗装植物性塗料



品番 Fa-47

品名 長机（まく板付）

サイズ H700×W1800×D450

素材 天板：東濃桧集成材
脚部：スチール製

塗装 木装部：チタビ ㊄ レタノン塗装

収部納時 ン天部板跳ね上げ式



品番 Fa-48

品名 学習机・事事務机

サイズ H700×W1100×D650

素材 天板：東濃桧

塗装 植装物性オイル仕上げ

別売 チェスト・イス



品番 Fa-49

品名 机用チェスト

サイズ H560×W440×D480

素材 天板：東濃桧

塗装 植装物性オイル仕上げ

引き出し3段

別売 机



製品番号 Fa-a50

製品名 ダイニングテーブル（片丸）

サイズ H700×W1500×D770

素材 天板：東濃松

塗装 植装物系木材装保護塗料



製品番号 Fa-a51

製品名 丸型スツール（スタッキング）

サイズ H400×φ310

素材 東濃松

塗装 植装物系木材装保護塗料



製品番号 Fa-a52

製品名 背付き椅子

サイズ 椅子H(座) 400×W360×D410

素材 東濃松

塗装 植装物系木材装保護塗料



装品 番F -a 53

装品名 下駄箱（ 襦扉・可動棚）

サイズ H1150×W1200×D400

素 材 天板：東濃桧

塗 装 植装物系木材装保護塗料



装品 番F -a 54

装品名 食器棚（2 ヶ）

サイズ
下段 H 900×W1200×D300
上段 H1000×W1200×D300

素 材 天板：東濃桧

塗 装 植装物系木材装保護塗料



装品 番F a 55

装品名 可愛い犬小屋

床寸法 W600×D750
(全高750)

素 材 東濃松

塗 装 無塗装

引き出し装付き



引き出し装付き
大切なペットの
床暖房用



品番 Fa-56

品名 厚板ダイニングテーブル
天板厚さ9cm

サイズ H700×W1800×D800

素材 天板：東濃松

兼塗装 植装物系木材装保護塗料

脚装部 取外し式・棚タイプ
テーブル・座卓兼用出来ます



品番 Fa-57

品名 ダイニングテーブル
柿渋仕上げ

サイズ H700×W1800×D700

素材 天板：東濃松

塗装 100%自然塗料
柿渋塗料無垢

写真は、古代柿仕上げ



柿渋%塗料色見本

- ①クリア
- ②黒リ柿
- ③茶柿
- ④古代柿
- ⑤柿葉
- ⑥柿種
- ⑦赤柿
- ⑧黄柿



品 番 Fa-58

品 名 ディスプレイパネル

サイズ 約H1950×W940×t35（パネル厚）

素 材 天板：東濃松

塗 装 白木（無塗装）

※塗装も承ります。

【特徴】

脚は回転式なので収納時パネル面に合わせ回転させフラットの状態での収納が出来ます。



品番 Fa-59

品名 園児用いす Aタイプ

サイズ 3才児 座面H230
4才児 座面H260
5才児 座面H290

素材 東濃桧

塗装 植装物系塗料クワ

特徴 垂直スタッキング



品番 Fa-60

品名 園児用テーブル

サイズ 600×1200
3才児 H400
4才児 H460
5才児 H500

素材 東濃桧

塗装 植装物系塗料クワ

特徴 折りたたみ式

垂直スタッキング収納



強度試験



テーブル折りたたみ収納





品番 Fa-61

品名 園児用角テーブル

サイズ 750×1500×H400

素材 東濃松

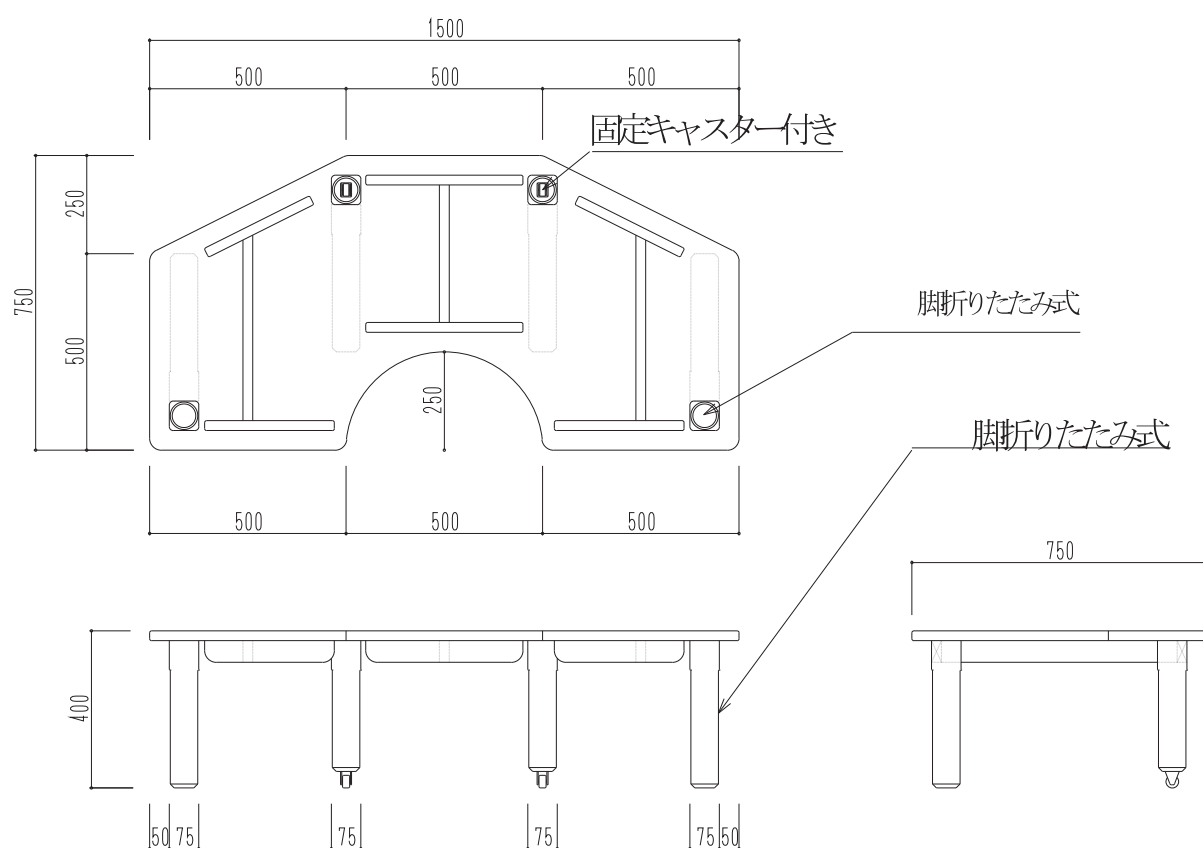
塗装 植装物系塗料クワ

特徴 折りたたみ式

サイズは、オーダー可能です



テーブル折りたたみ収納



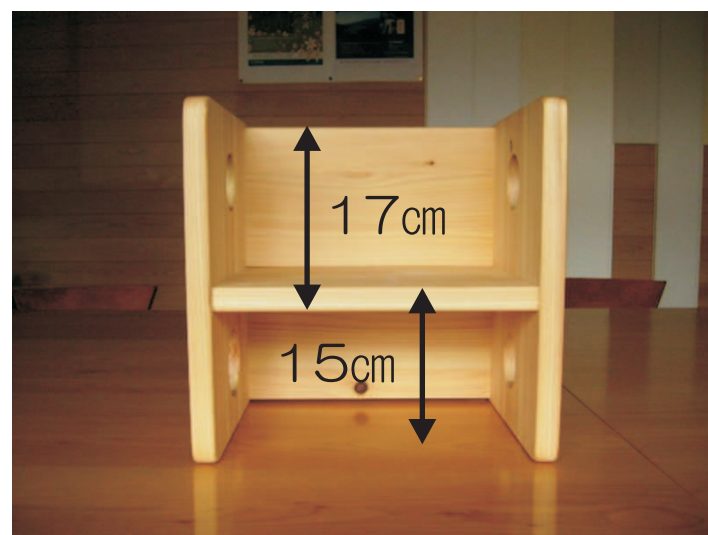


- 品番 Fa-62
品名 未満児用箱いす
サイズ W300×D215×H335
座面の高さ150・170
素材 東濃松
塗装 植装物系塗料クワ
特徴 1脚で2種類の座面の高さ
背面を上にとすると机に
もなります



- 品番 Fa-63
品名 未満児用テーブル
サイズ 590×890×H335
素材 東濃松
塗装 植装物系塗料クワ
特徴 折りたたみ式

折りたたみ収納





品番 Fa-64

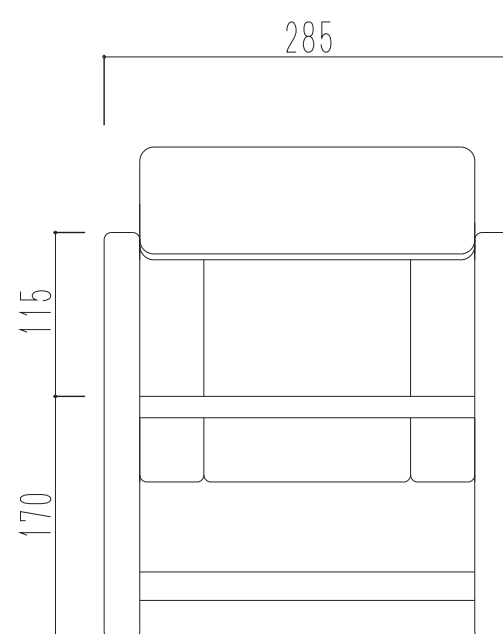
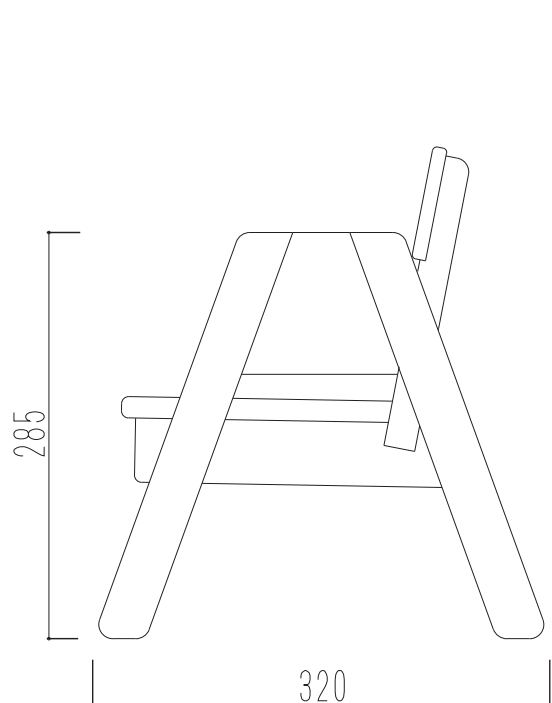
品名 未満児用いす
(スタッキング)

サイズ W285×D320×座面H170

素材 ン東濃

塗装 植装物系塗料クワ

特徴 垂直スタッキング
肘掛付





オーダー家具 オムツ交換台

素 材 東濃桧

塗 装 植装物系塗料クワ



オーダー家具 絵本棚

素 材 東濃桧

塗 装 植装物系塗料クワ



加子母森林組合間伐材製品 保育園リフォーム

着口前



床工事 断熱材



桧フローリング リ完成



温もりある空間になり

保育士さん・子ども達・保護者
の皆さんに喜んでいただけました

やっぱり木はいいね！



加子母森林組合間伐材製品 保育園リフォーム



外部 ウッドデッキ工事
着工前



ウッドデッキ完成
室内より安全に出入り
出来るようバリアフリー
になっています



夏プール遊びが出来るよう
ウッドデッキ床下に防水槽を
整備しました
また、水槽掃除ができるよう
床を取り外しできるよう
になっています。

加子母森林組合間伐材製品 保育園リフォーム



着工前 玄関



玄関柵設置

引戸



玄関すのこ
下駄箱

オーダー家具の設置





かしもの山小屋

【パネル式組立キット】

【パネルサイズ】

600×1200タイプ

600×600タイプ

【パーツの種類】

ドア・窓・壁・丸棒

【補窓強パーツ】

コーナー柱 L1800

パネルの組み合わせで自由に設計
組立ては6角レンチのみでOK



ママごとキッチン





品番 Fa-65

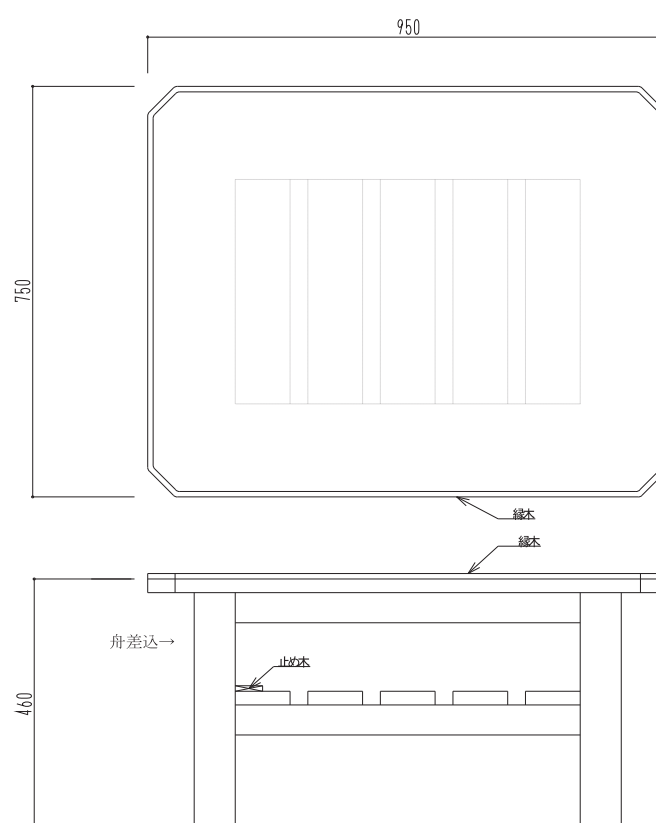
装品名 立ち砂場 40型

サイズ W950×D750×H450

素材 東濃松

塗装 撥水塗料クリア

装属装品 トロ舟40型



舟の中に口砂を入れて遊ぶ遊具です
ママゴト遊びなど

蓋付きなのでテーブルとしても利用できます
また猫の侵入も防ぐことが出来るので清潔に遊ぶことができます



屋外大型遊具施工例





品番 Fa-66

品名 こども書架（3段）

サイズ W900×D350×H1140

素材 東濃松

塗装 植装物系塗料クワ

※写真は2台並べたものです



品番 Fa-67

品名 こども展示付書架

サイズ W900×D350×H1140

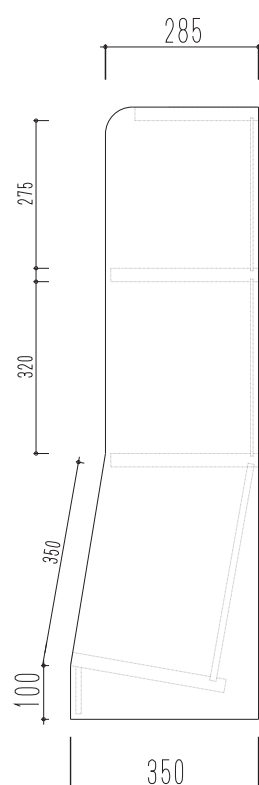
素材 東濃松

塗装 植装物系塗料クワ

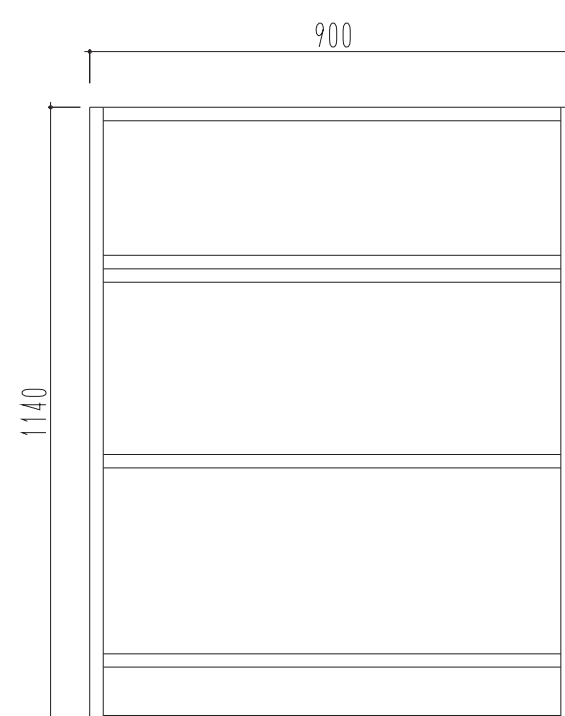
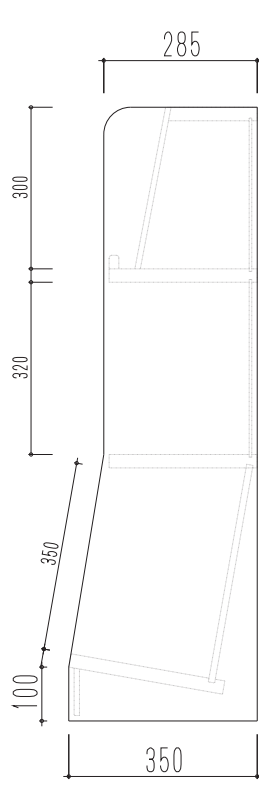
※写真は3台並べたものです



棚3段



棚2段・展示





品番 Fa-68

品名 展示円筒書架

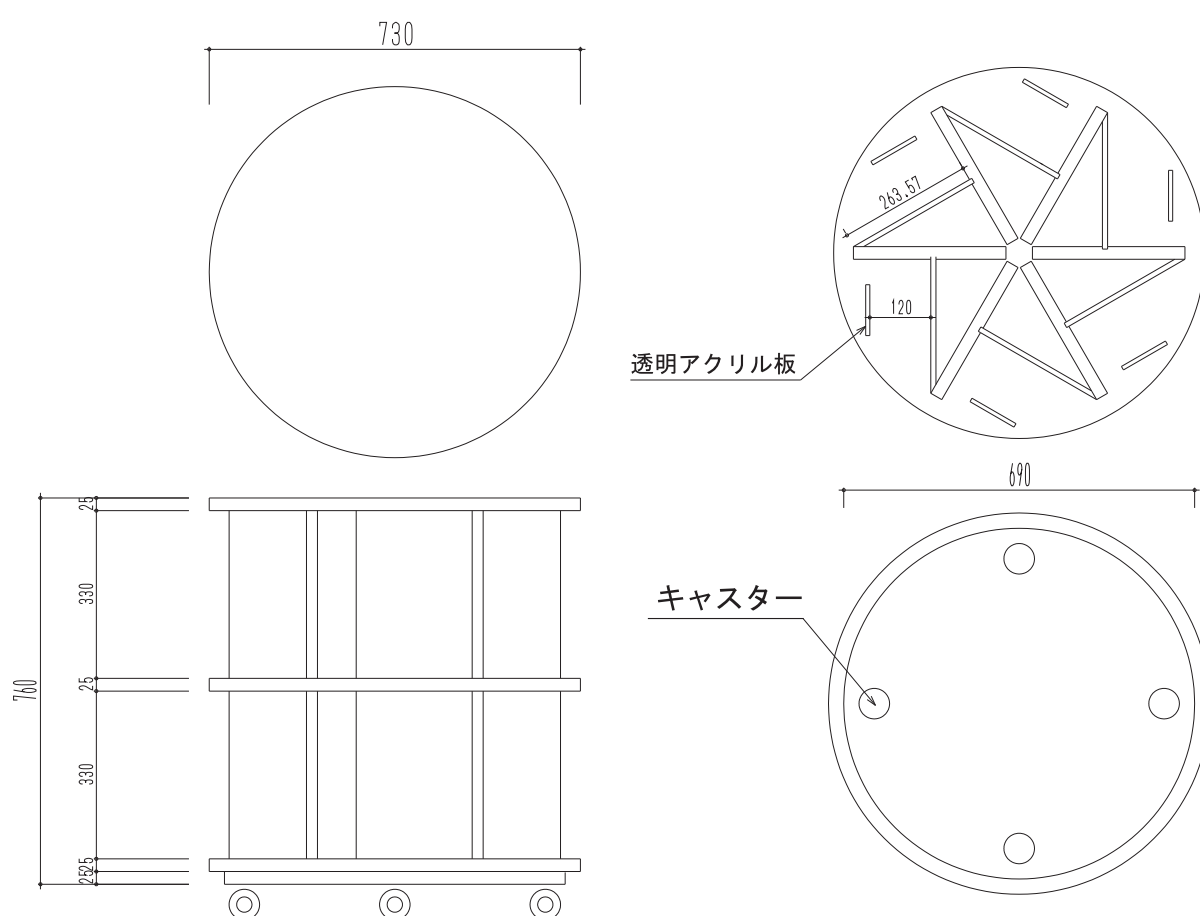
サイズ W730×D730×H760

素材 東濃桧

塗装 植装物系塗料クワ

キャスター付（移動式）

展示収納6面×2段

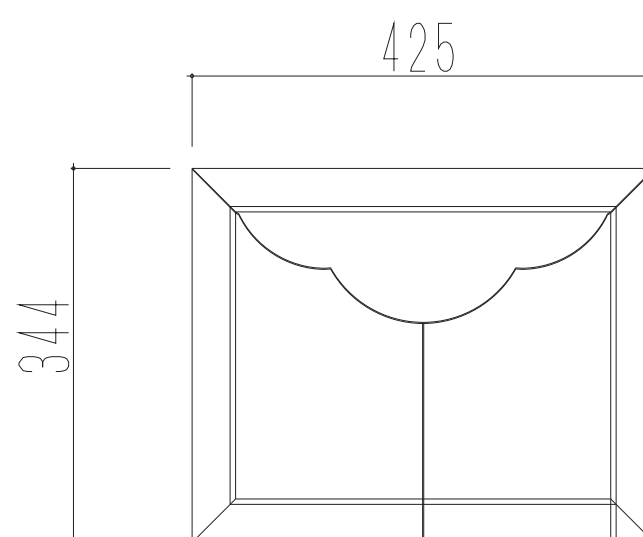
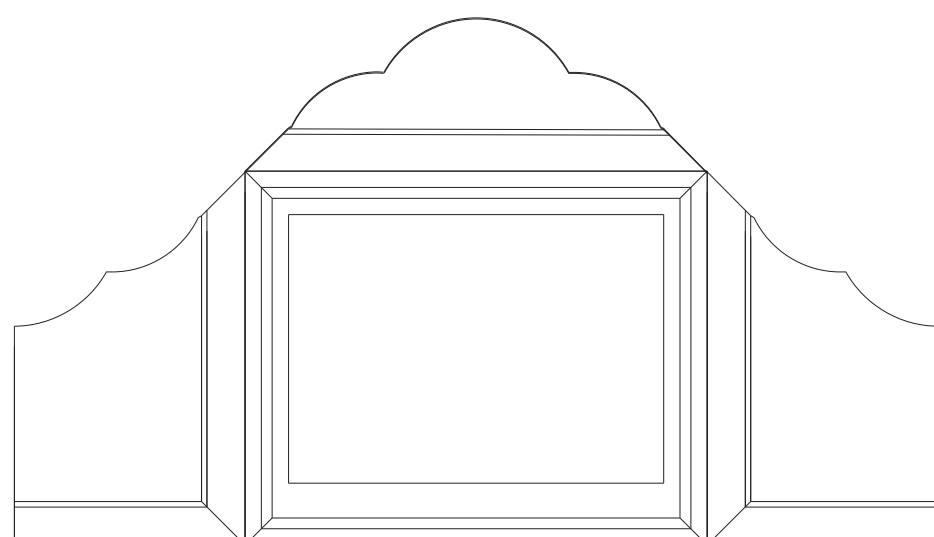




品番 Fa-69
品名 紙芝居居台
サイズ W425×D83×H344
素材 東濃桧
塗装 植装物系塗料クワ



透明アクリル板





品番 Fa-70

品名 子供用閲覧テーブル

サイズ W2400×D1000×H580

素材 東濃桧

塗装 天板 チタンコート
その他 植物系塗料クワ

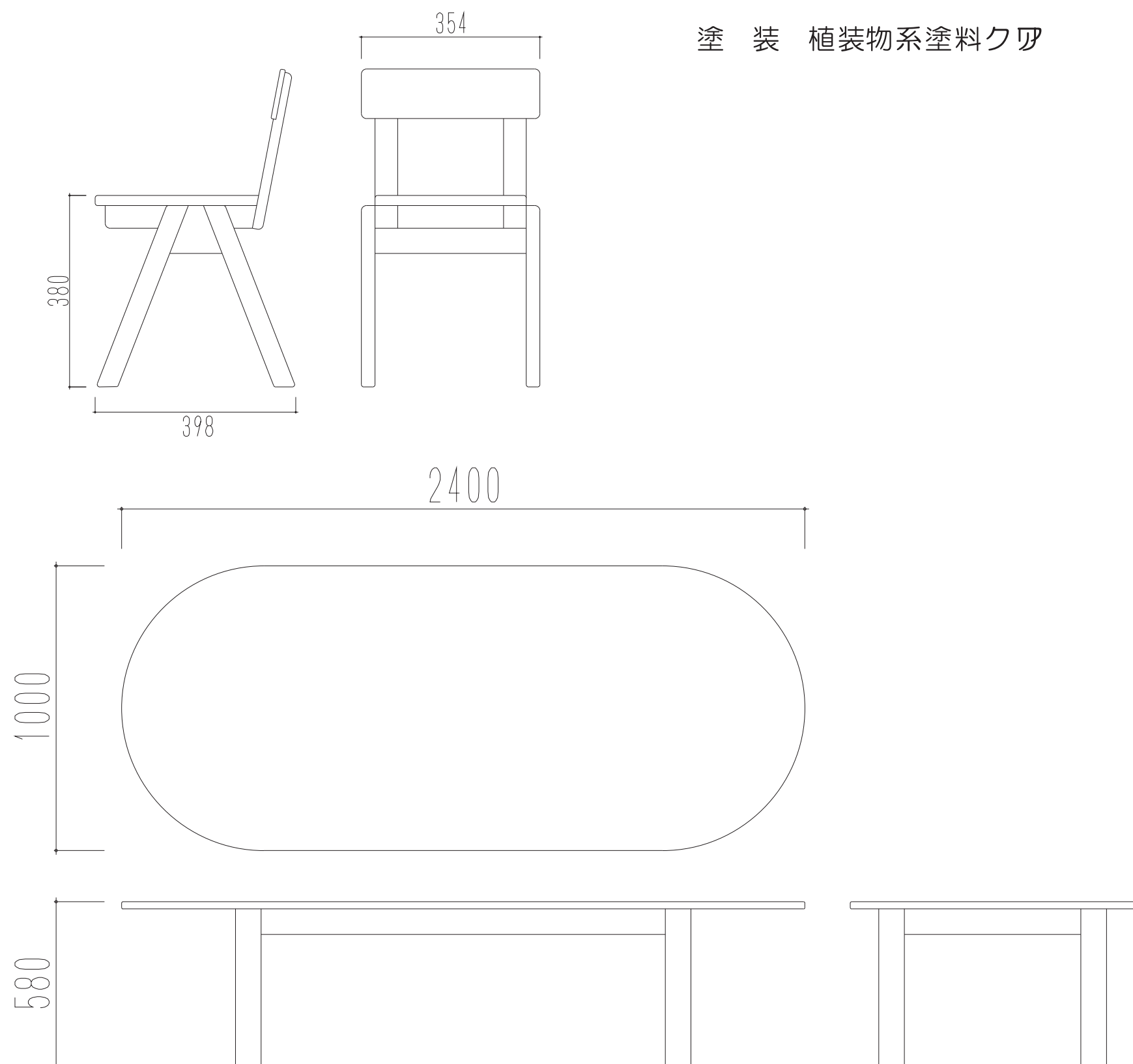
品番 Fa-71

品名 スタッキング子供用チェア

サイズ W354×D398×座面H380

素材 東濃

塗装 植物系塗料クワ





品番 Fa-72
品名 傾斜書架 両面・5段
サイズ W1800×D780×H1600
素材 すぎ集成材
塗装 植装物系塗料クワ

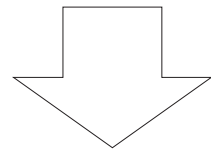


品番 Fa-73
品名 傾斜書架 両面・7段
サイズ W1800×D600×H1600
素材 すぎ集成材
塗装 植装物系塗料クワ

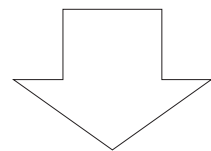


ン特注ラ家具・木製認定看板・ノベルティグッズ

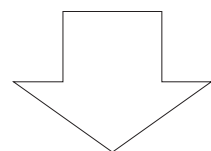
1、まずは何でもお気軽にお問合せ下さい



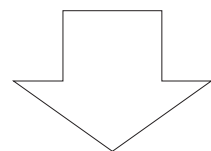
2、商品について打ち合わせを行います



3、図面を作成し、御見積りを行います。



4、納期等打ち合わせ後、製作を開始します。



完成・納品

- ・ 作図・御見積りは無料となります。
- ・ ノベルティグッズ等サンプルを作る場合はサンプル製作費用が必要となります。

製造・販売

加子母森林組合

〒508-0421 岐阜県中津川市加子母4872-5

TEL0573-79-3333 FAX0573-79-3

E-mail info@fa-kashimo.jp URL <http://www.fa-kashimo.jp>